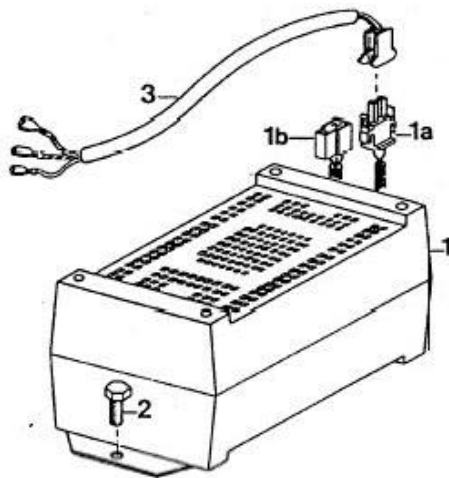


Westfalia Mosaik Joker Netzladegerät

Bestell - Nr. 216 087 200 008

Montageanleitung



Das Netzladegerät ist vorgesehen für den Anschluß an den 220V Kabelsatz (Bestell Nr. 216 079 200 007).

Die Speisung der Batterie(n) erfolgt über den 12 V Kabelsatz (Bestell Nr. 216 087 200 006) und den 12V Kabelsatz Zweitbatterie (Bestell Nr. 216 087 200 007).

Die Befestigungspunkte für das Netzladegerät liegen in der hinteren Sitzbank.

Das Netzladegerät (1) mit Sechskantschrauben (2) (die Einschlagmutter sind im Sitzbankboden vorgegeben) befestigen.

Die 220V Leitung (3) mit dem zugehörigen Stecker des Netzladegerätes (1a) verbinden und in der Verteilerdose anschließen (immer gleichfarbige Kabel zusammenstecken).

Den 12V Anschluß des Netzladegerätes (1b) mit dem 12V Kabelsatz verbinden.

Teile - Liste

Bild

1 Netzladegerät	(1)
2 Sechskantschrauben M6 x 12	(2)
1 220V Leitung	(3)

Nachdem die Leitung (3) angeschlossen ist, den 220V Stecker (1a) mit einer Abdeckung gegen Abziehen sichern; z.B. in eine Verteilerdose einbauen.

WESTFALIA



Präzision
auf Rädern

2162.820

Ausgabe 11/85



Mosaik-Joker 12VKabelsatz

Bestell-Nr. 216 067 200 006

2162.757

Ausgabe 8/87

Montageanleitung

Telle-Liste

- 1 Kabelbaum
- 1 Kantenschutzprofil 300 mm
- 1 Kabeltülle
- 1 Linsenschraube M 6 x 12
- 1 Zahnscheibe A 6,4
- 1 Sechskantmutter M 6

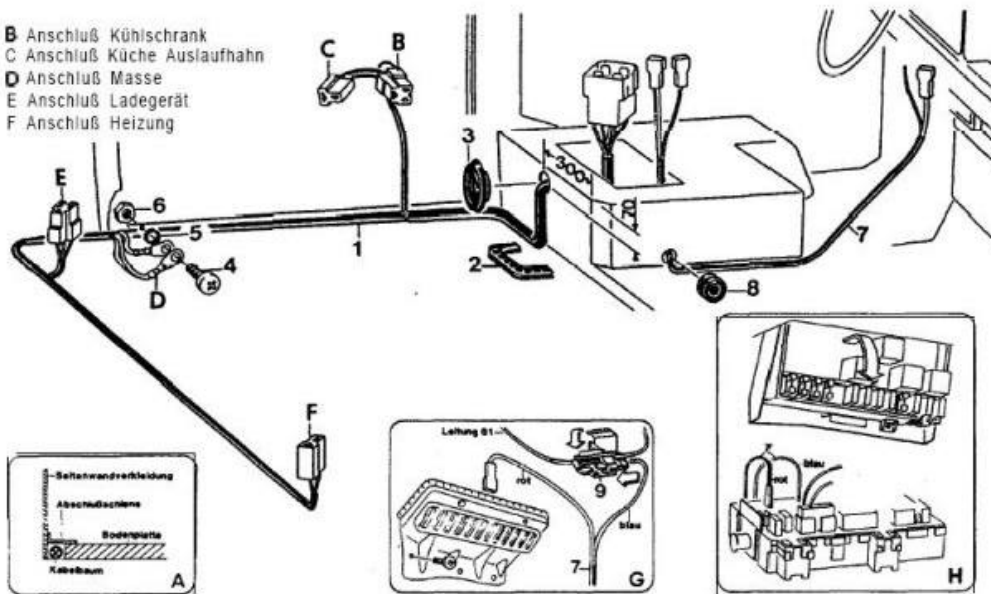
Bild Teile-Liste

- (1) 1 Kabelbaum
- (2) 1 Kabeltülle
- (3) 1 Abzweigverbinder
- (4) 1 Sicherungskabel
- (5) 1 Sicherungsgehäuse
- (6) 1 Sicherung 25 A

Bild

- (7)
- (8)
- (9)
- (10)
- (11)
- (12)

- B Anschluß Kühlschrank
- C Anschluß Küche Auslaufhahn
- D Anschluß Masse
- E Anschluß Ladegerät
- F Anschluß Heizung



Ein Loch (Bohrung 37 mm Ø) nach angegebenem Maß in den Fahrersitzsockel bohren. Den Kabelbaum (1) hinter der Bodenplatte (Bild A) bis in den Fahrersitzsockel verlegen.

Da, wo das Kabel mit scharfkantigem Blech in Berührung kommt, ein Stück Kantenschutzprofil (2) auf das Blech drücken.

Die Kabeltülle (3) über den Kabelbaum (1) ziehen und in die Bohrung im Fahrersitzsockel drücken.

Das Anschlußkabel „Masse“ (D) mit einer Linsenschraube (4), einer Zahnscheibe (5) und einer Sechskantmutter (6) an der Fahrzeugkarosserie befestigen.

Vom Fahrersitzsockel aus wird der zweite Kabelbaum (7) unter der Gummimatte bis zum Sicherungskasten verlegt. Die Kabeltülle (8) wird auf den Kabelbaum (7) gezogen und in die Bohrung im Sockel geklemmt.

Fahrzeuge bis Bauserie '86

Den Sicherungskasten (unter dem Armaturenbrett) abschrauben und vorsichtig ein wenig nach unten ziehen (Bild G).

Das rote Kabel des Kabelbaumes (7) auf den Steckkontakt der Sicherung Nr. 7 vor die Sicherung stecken. '1

Das blaue Kabel des Kabelbaumes (7) mit einem Abzweigverbinder (9) an der blauen Leitung (hinter dem Sicherungskasten) des Fahrzeuges anschließen (blaues Fahrzeugkabel = Leitung 61, D + Lichtmaschine).

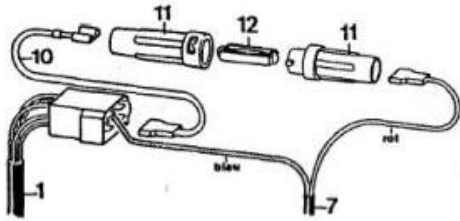
Achtung: Nur das blaue Fahrzeugkabel ohne andersfarbige Streifen für den Anschluß an das blaue Kabel des Kabelbaumes (7) verwenden.

Fahrzeuge ab Bauserie '86

Fahrzeuge ab Bauserie '86 sind mit einer Zentralelektrik (unter der Armaturentafel) ausgestattet (Bild H).

Die Linsenblechschraube ausdrehen und die Zentralelektrik vorsichtig nach unten ziehen.

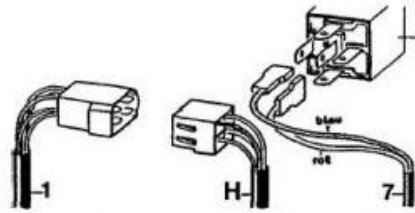
Das rote Kabel des Kabelbaumes (7) auf eine der freien Steckerfahnen (K1 30, Dauerplus) stecken. Das blaue Kabel des Kabelbaumes (7) mit einem Abzweigverbinder (9) an der blauen Leitung des Mehrfachsteckers anschließen (blaues Fahrzeugkabel = K1 61, D + Lichtmaschine).



Mosaik-Joker ohne Zweitbatterie

Die blaue Leitung des Kabelbaumes (7) in den 4-poligen Stecker zur blauen Leitung des Kabelbaumes (1) stecken. Das kurze rote Kabelstück (10) zum roten Kabel des 4-poligen Steckers stecken.

Das Sicherungsgehäuse (11) auf die rote Leitung des Kabelbaumes (7) und das Kabelstück (10) stecken und eine 25 A Sicherung (12) in das Sicherungsgehäuse (11) einsetzen.



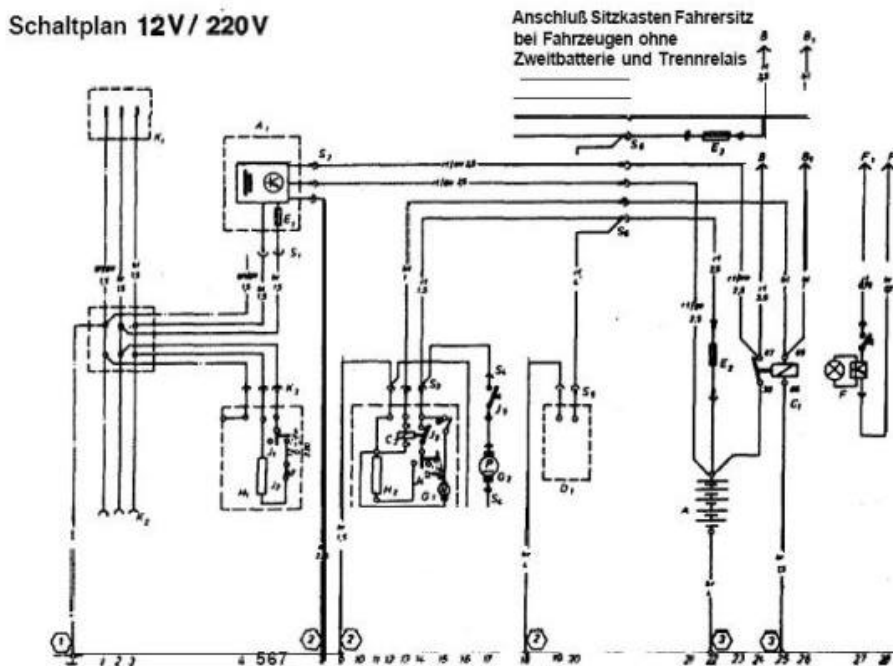
Mosaik-Joker mit Kabelsatz Zweitbatterie (216 067 200 007)

Den 4-poligen Stecker des Kabelbaumes (1) und den 4-poligen Stecker der Zweitbatterie (H) zusammenstecken.

Die beiden Leitungen des Kabelbaumes (7) werden am Trennrelais (I) im Sitzkasten angeschlossen (Blau an Steckkontakt Nr. 85, Rot an Steckkontakt Nr. 87).

Siehe hierzu auch die Montageanleitung Mosaik-Joker Heizung.

Schaltplan 12V/ 220V



Benennung	Strompfad
A Zweitbatterie 12V, Sitzkasten Fahrersitz	22
A ₁ Batterieladegerät, Sitzbank	5 u. 6
B Sicherungshalter KI 30 Schalttafel	24
B ₁ Steckverbindung 4fach KI 61 Schalttafel	26
C Trennrelais Sitzkasten Fahrersitz	24 u. 25
C ₂ Trennrelais Kühlschrank 12 V	13 u. 14
D ₁ Zusatzheizung (B2L/D2L)	19 u. 20
F ₁ Sicherung 2 A Batterieladegerät	6
④ E ₂ Sicherung 25 A Sitzkasten Fahrersitz	22
F Transistorfeuchte 8W	27 u. 28
F ₁ Innenleuchte Fahrertür	27 u. 28
F ₂ Innenleuchte Fahrertür	27 u. 28
G ₁ Ventilator Kühlschrank	15
G ₂ Wasserpumpe	17
H ₁ Heizwiderstand Kühlschrank 220V	5
H ₂ Heizwiderstand Kühlschrank 12 V	11

Benennung	Strompfad
J ₁ Schalter Kühlschrank 220V	6 u. 7
J ₂ Thermostat Kühlschrank 220 V	7
J ₃ Thermo-switcher Kühlschrank	15
J ₄ Schalter Kühlschrank 12 V	14
J ₅ Schalter Wasserpumpe	17
K ₁ Außensteckerdose 220 V	1 u. 2 u. 3
K ₂ Innensteckdose 220 V	1 u. 2 u. 3
K ₃ Innensteckdose Kühlschrank 220 V, Küchenschrank	4 u. 5 u. 6
S ₁ Steckverbindung 2pol. Ladegerät	
S ₂ Steckverbindung 3pol. Ladegerät	
S ₃ Steckverbindung 3pol. Kühlschrank	
S ₄ Steckverbindung 2pol. Küchenschrank	
S ₅ Steckverbindung 2pol. Heizung	
S ₆ Steckverbindung 4pol. Sitzkasten Fahrersitz	
① Massepunkt (Schutzleiter) Verteilerdose	
② Aufbau Seitenwand links	
② Massepunkt (Batterieladegerät, Kühlschrank, Heizung) Aufbau Seitenwand links	
③ Massepunkt Batteriekasten Fahrersitz	

Ladegerät LG 20

WESTFALIA-WERKE
Fritz Knöbel & Söhne K.-G.
4840 Rheda-Wiedenbrück

