

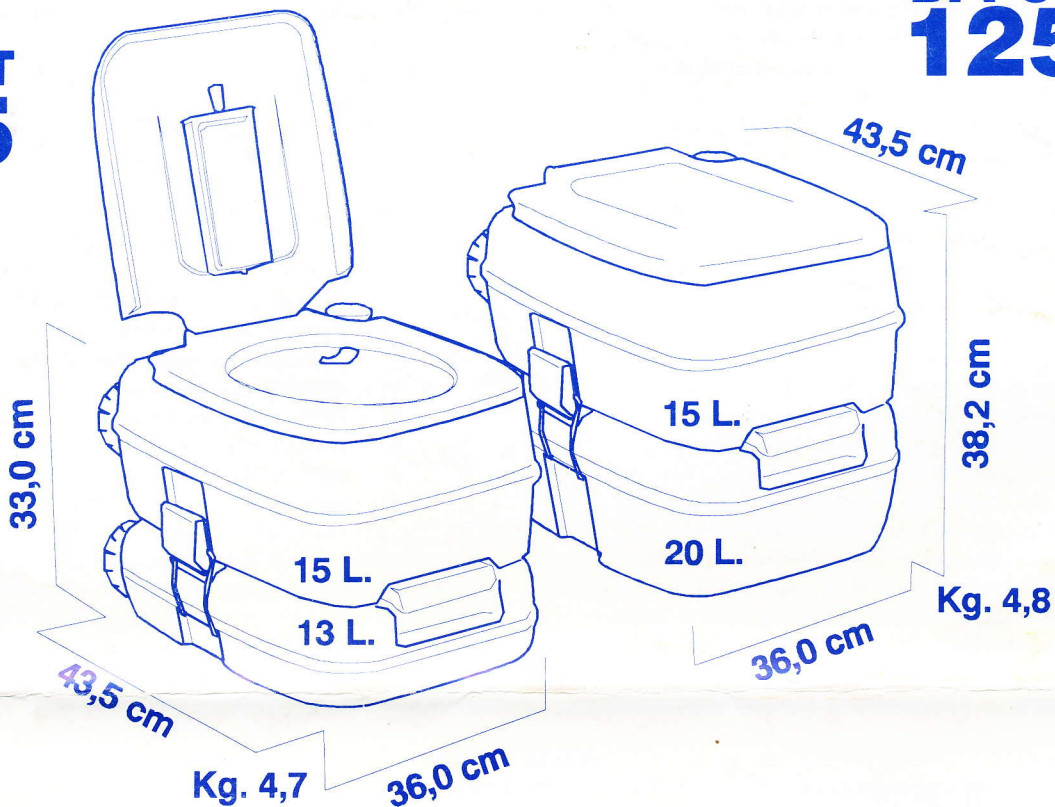
TOILET

FIAMMA®

TOILETTE

**BI-POT
125**

**BI-POT
125 L**



D

GB

BETRIEBS - UND WARTUNGSANLEITUNGEN

1 - BESCHREIBUNG UND LEISTUNGEN

Artikel: Tragbare Chemie-Toilette mit zwei trennbaren Tanks.
Material: Hochdruck Polyäthylen und Polypropylen.
Empfohlenes Reinigungsmittel: "Fiamma Rinse", "Fiamma Kem"
OHNE FORMALDEHYD oder "Fiamma Kem Green".

F

**INSTRUCTIONS POUR LE FONCTIONNEMENT ET LA
MANUTENTION**

1 - PRESTATIONS ET CARACTERISTIQUES

Article: WC chimique avec deux réservoirs séparables. Portative.
Matériel: réalisé en polyéthylène à haute densité et en
polypropylène.
Détergent conseillé: "Fiamma Rinse", "Fiamma Kem" SANS
FORMALDEHYDE, "Fiamma Kem Green".

**INSTRUCTION FOR WORKING AND
MAINTENANCE**

1 - PERFORMANCE AND FEATURES

Item: chemical toilet with two separable tanks. Portable.
Material: high density polyethylene and polypropylene.
Advised detergent: "Fiamma Rinse" for the upper tank and
"Fiamma Kem" without formaldehyde or "Fiamma Kem Green" for
the lower tank.

I

ISTRUZIONI DI FUNZIONAMENTO E MANUTENZIONE

1 - PRESTAZIONI E CARATTERISTICHE.

Tipo: W.C. chimico ad acqua pulita a 2 serbatoi separabili e con
valvola di sfiato. Portatile.
Materiale: Polietilene ad alta densità e polipropilene.
Detergenti consigliati: Fiamma Rinse per il serbatoio superiore .
Fiamma Kem liquido o polvere e Fiamma Kem Green per il
serbatoio inferiore.

FIAMMA®

VIA S.ROCCO, 56 - 21010 CARDANO AL CAMPO - ITALY- (0 331) 70 91 11 - FAX (0 331) 26 37 77

2 - BETRIEB

Die zwei Tanks trennen und den oberen Tank mit frischem Wasser und ein Meßbecher von Fiamma Rinse füllen (max. 13 lt.). Die Füllmenge reicht für 30 malige (125) oder 50 malige (125L) Benutzung. Eine ausreichende Menge Reinigungsmittel in den unteren Tank gießen und die zwei Tanks einrasten. Das Schiebventil öffnen, die Kolbenpumpe betätigen und Wasser pumpen, bis der Grund des unteren Tanks bedeckt ist; jetzt das Schiebventil schließen. Die Toilette ist gebrauchsfertig. Wenn die Abfälle in den unteren Tank abgefließen sind, die Kolbenpumpe wieder betätigen, um diesen Tank zu spülen.

VORSICHT: Den unteren Teil nicht übermäßig füllen und kein Reinigungsmittel in diesen Tank geben.

3 - ENTLERUNG

Die Toilette entleeren wenn der Inhalt 3/4 cm. vom Schiebventil entfernt ist. Sich vergewissern, daß das Schiebventil dicht geschlossen ist und die zwei Tanks abtrennen; den unteren Tank an einer geeigneten Stelle entleeren. Bevor die zwei Tanks eingerastet werden, prüfen, ob beide Verbindungsflaschen sauber sind. Den frischwassertank in die Schiebeöffnung eindrücken und die seitlichen Schnappverschlüsse nach oben drücken.

WICHTIG: Wenn die Toilette bei niedriger Temperatur verwendet wird gefrierverhütendes Mittel (oder Athylenglycol) dem Wasser im oberen Tank beimischen.

Falls die Toilette lange Zeit nicht verwendet wird, das Schiebventil leicht geöffnet halten (dies gilt ebenfalls für Reisen im Gebirge). Die Gummiteile des Schiebventils, des Pumpenkolbes sowie der Steuerungsstäbe periodisch mit Silikonschmiermittel FIAMMA S65 einschmieren.

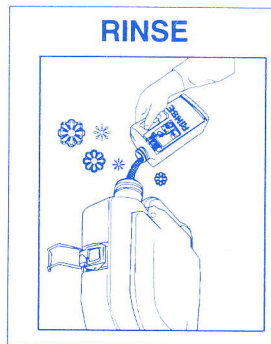
2 WORKING

Separate the two tanks and fill the upper tank with fresh water (max. 13 lt.) and one mark of Fiamma Rinse. One filling is sufficient for 30 uses (125) or 50 uses (125L). Pour chemical detergent into the lower tank in sufficient quantity and hook together the tanks.

Open the seal-valve, work the piston pump and pump water until the bottom of the lower tank is covered, close the seal-valve.

When waste has entered down into the lower tank, work again the piston pump in order to rinse the bowl.

WARNING: Do not fill excessively the upper tank and never pour chemical detergent into it.

**3 - DISCHARGING**

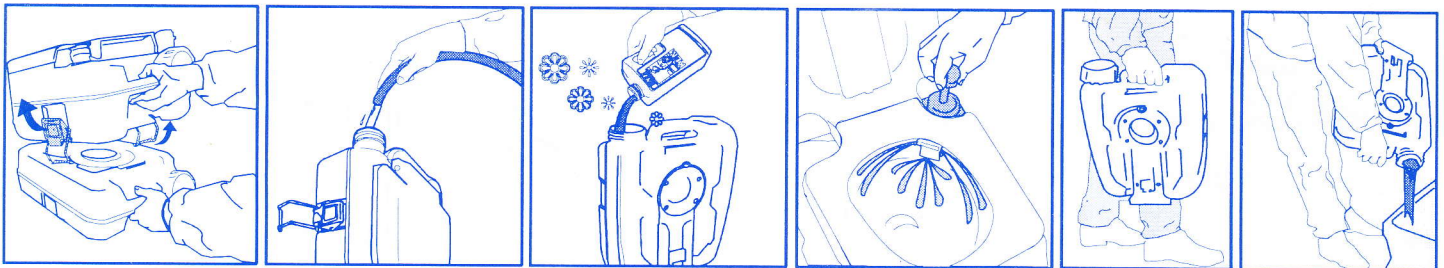
Discharge the toilet when tank contents are 3/4 cm. distant from valve. Make sure that the valve is well closed and separate the two tanks; discharge the lower tank in a suitable place.

Before hooking together the tanks, check that both surfaces are clean.

Press the upper tank onto the lower tank and press the side clips upwards.

IMPORTANT: In case of use in low temperature add some anti-freeze blend (or some ethylene glycol) to the water contained in the upper tank. In case of disuse for a long time, keep the valve slightly opened (especially during journeys into the mountains).

Periodically lubricate the rubber components of the valve, of the pump-piston and of the hard drive rods by silicon lubricant FIAMMA S65.

KEM**GARANTIE**

Dieser Artikel wurde von Fiamma kontrolliert und getestet. Dem Erstkäufer wird eine Garantie für 2 Jahre ab Einkaufsdatum gewährt. Diese Garantie ist nur für Material- oder Montagefehler gültig und FIAMMA gewährleistet kostenlose Reparaturen der fehlerhaften Teile ab Werk in Cardano al Campo; der Kunde wird nur mit Lohn- und Transportkosten belastet. FIAMMA haftet durch Verwendung ungeeigneter Reinigungsmittel (z.B. Atznatrol, Chlor, Säure, u.s.w.) entstandenen Schäden nicht. Bei der Rücksendung der unter die Garantie fallenden Artikel bitte das Einkaufsdatum als Beleg beilegen. Die retournierten Teile müssen vorher gesäubert werden, um Prüfung und Reparaturen zu ermöglichen. FIAMMA gewährt keine andere bestimmte Garantie. Niemand, Vertreter eingeschlossen, wird von Fiamma autorisiert, Garantien auszustellen oder Verantwortung für Garantie zu übernehmen, die den oben genannten widersprechen. Die Garantie erlischt, wenn der Artikel von keinen von Fiamma ermächtigten Leuten erbrochen wird.

GUARANTEE

This item was checked and tested by FIAMMA S.p.A., who guarantee every part of it for the period of two years from the purchase date. This guarantee is valid only if the item shows material or assembling faults and FIAMMA assure repairing free of cost ex factory of Cardano al Campo, only charging the customer for transport and handling costs. FIAMMA will be not responsible for damage caused by the use of unsuited detergent (caustic soda, chlorine, acids, etc.). When returning guaranteed pieces always enclose document proving the purchase date. These pieces should be cleaned in order to let FIAMMA check and repair them. FIAMMA will not grant any other explicit guarantee and no one is allowed, including the agent, to admit guarantees or to undertake responsibility, verbally or through actions, which could represent opposed guarantee to what is mentioned above. This guarantee is not valid in the case of tempering of the product by person not approved by FIAMMA.

2 - FUNZIONAMENTO

Prima di tutto si procede allo sganciamento dei due serbatoi, che è immediato. Quindi si riempie con acqua pulita (13 litri max.) il serbatoio superiore e una dose di battericida Fiamma Rinse. Il caricamento è sufficiente per 30 usi (125) e 50 usi (125L). A questo punto si versa il detergente (Fiamma Kem o Green) nel serbatoio inferiore immettendolo attraverso l'apposito tappo, nella dose indicata sull'etichetta della bottiglia. Unire i due serbatoi, quindi dopo aver aperto la valvola di tenuta, agire sulla pompetta a stantuffo e pompare acqua fino a coprire il fondo del serbatoio inferiore. Chiudere la valvola. Il W.C. è pronto per l'uso. Quando i rifiuti sono defluiti nel serbatoio inferiore, agire con la pompetta a stantuffo per il risciacquo. **NOTA:** Non riempire eccessivamente d'acqua il serbatoio superiore e non versarvi mai detergenti chimici.

3 - SVUOTAMENTO

Occorre svuotare il W.C. quando il livello del contenuto del serbatoio inferiore ricopre di circa 3/4 il tappo di scarico semitrasparente. A questo punto assicurarsi che la valvola sia ben chiusa e separare i due serbatoi. Svuotare il serbatoio inferiore in luogo adatto quindi rimontare il W.C. comprimendo saldamente il serbatoio superiore sull'inferiore (accertarsi che le due superfici di accoppiamento siano ben pulite) e unirli con gli appositi ganci.

IMPORTANTE: Per l'uso a basse temperature, occorre aggiungere una miscela anticongelante (o glicole etilenico) all'acqua del serbatoio superiore. Se il W.C. rimane per lungo tempo inutilizzato, allentare il tappo del serbatoio inferiore (anche durante i viaggi in montagna). Periodicamente lubrificare le parti in gomma del tappo, dello stantuffo della pompa, della valvola e delle rispettive astine di comando con lubrificante fiamma S65 al silicone.

2 - FONCTIONNEMENT

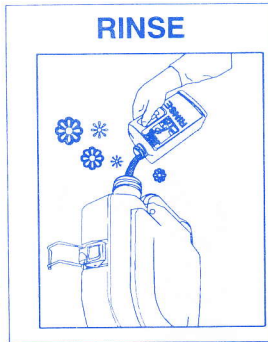
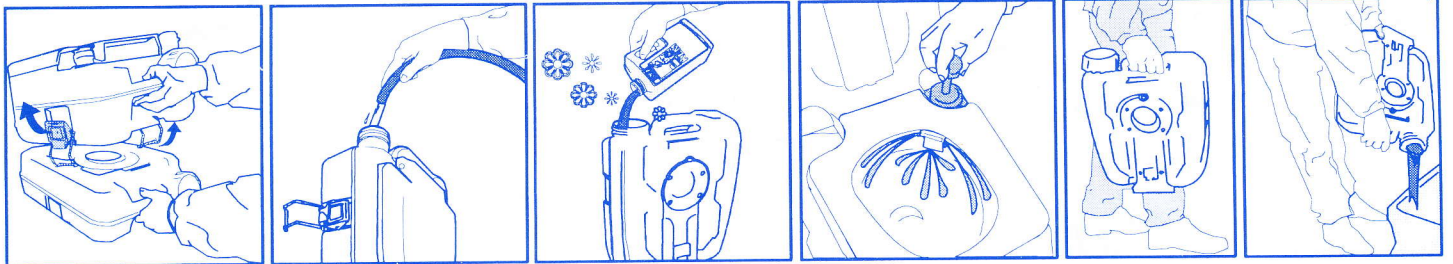
Séparer les deux réservoirs et remplir le réservoir supérieur avec de l'eau fraîche (max. 13 lt.) et une dose de Fiamma Rinse. Le remplissage est suffisant pour 30 usage (125) (125L: 50 usages). Dans le réservoir inférieur verser le détergent chimique en quantité suffisante et raccrocher les deux réservoirs. Ouvrir le clapet de tenue et, en actionnant la pompe à piston, pomper une quantité d'eau suffisante pour couvrir le fond du réservoir inférieur; serrer le clapet. Quand les déchets sont écoulés dans le réservoir inférieur, actionner la pompe à piston pour le rincer.

ATTENTION: Ne pas remplir le réservoir supérieur avec trop d'eau et ne verser jamais dans ce réservoir le détergent.

3 - VIDANGE

Procéder à l'opération de vidange de la Toilette quand le contenu du réservoir se trouve à une distance de 3/4 cm. du clapet. S'assurer que le clapet est bien serré et séparer les deux réservoirs, vider le réservoir inférieur dans un lieu approprié. Vérifier avant d'accrocher les réservoirs que les surfaces d'accouplement soient propres. Appuyer le réservoir d'eau fraîche dans l'ouverture de la valve d'étanchéité et presser vers le haut les brides de fixation à déclic latéraux.

IMPORTANT: Pour l'usage à de basses températures ajouter à l'eau dans le réservoir supérieur une mélange antigel (ou bien du glycol éthylenique). Si le WC doit rester inutilisé pendant une longue période, tenir le clapet légèrement ouvert (même pendant les voyages à la montagne). Périodiquement graisser les parties en caoutchouc du clapet, du piston de la pompe et des tiges de commande avec le lubrifiant FIAMMA au silicone S65.

RINSE**KEM****GARANZIA**

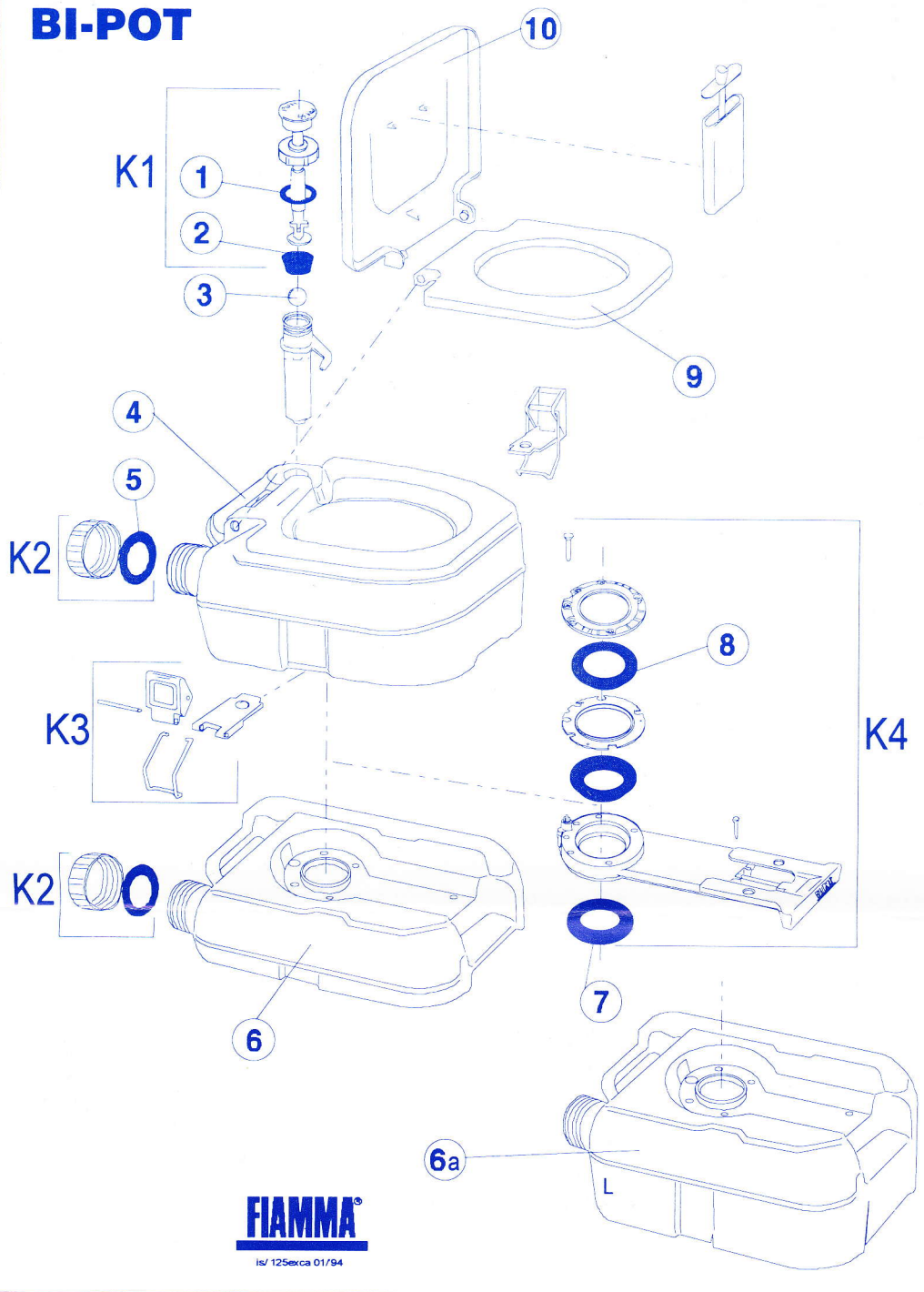
Il presente articolo è stato controllato e collaudato dalla Fiamma S.p.A. ed è garantito all'acquirente per 2 anni dalla data d'acquisto. La garanzia Fiamma copre i difetti di materiale e di assemblaggio e prevede la riparazione gratuita franco stabilimento di Cardano al Campo, addebitando al cliente le sole spese di mano d'opera e trasporto. Non si risponde dei danni causati al prodotto dall'uso di detergenti non adatti (es. soda caustica, cloro, acidi, ecc.). Per i resi in garanzia allegare il documento comprovante la data d'acquisto. I prodotti rinviatici dovranno essere puliti onde permettercene l'esame e la riparazione. Non si concede altra garanzia esplicita e nessuna persona o rappresentante è abilitato ad emettere garanzie od assumersi responsabilità per mezzo di parole o azioni che verrebbero a costituire garanzia in un senso diverso da quanto contenuto sopra. La garanzia decade se l'articolo viene manomesso da personale non espressamente autorizzato dalla Fiamma.

GARANTIE

Cet article a été contrôlé et vérifié par FIAMMA S.p.A. qui en garantit toute pièce à l'acheteur pour une période de 2 ans à partir du jour d'achat. Cette garantie est valable seulement si l'article présente des défauts de matériel et d'assemblage; Fiamma assure la réparation gratuite de toute pièce départ usine de Cardano al Campo, ne débitant le client que des frais de main-d'oeuvre et de transport. Fiamma ne sera responsable des dommages causés par l'usage de détergent inadéquats (p. ex. soude caustique, chlore, acides). Pour le pièce rendues en garantie joindre le document prouvant la date d'achat, ces pièce devront être nettoyés afin de permettre à Fiamma le contrôle et la réparation. Fiamma n'accorde pas d'autres garanties explicite et personne, pas même le représentant, n'est habilité à s'engager verbalement ou par des actes qui peuvent présenter une garantie contraire à ce qui est écrit ci-dessus. La garantie n'est plus valide dans le cas où l'article a été altéré par des personnes non autorisées par la société Fiamma.

BI-POT

FIAMMA 125 / 125L Platinum



D

- 1 Kolbendichtung
- 2 Pumpendichtung
- 3 Kugel D-18
- 4 Frischwassertank
- 5 Schraubverschlußdichtung
- 6 niedriger Abwassertank
- 6a hoher abwassertank
- 7 untere Dichtung
- 8 obere Dichtung
- 9 Toilettenbrille
- 10 Toilettendeckel
- K1 Pumpe
- K2 Schraubverschluß mit Dichtung
- K3 Klammer
- K4 Schieber

GB

- 1 Piston Seal
- 2 Pump Seal
- 3 Ball D-18
- 4 Fresh Water Tank
- 5 Screw Joint Seal
- 6 Wastewater Tank 125
- 6a Wastewater Tank 125L
- 7 Lower Seal
- 8 Upper Seal
- 9 Toilet Seat
- 10 Toilet Lid
- K1 Pumpe
- K2 Screw cap and Joint
- K3 Clips
- K4 Valve

I

- 1 Guarnizione di tenuta dello stantuffo
- 2 Guarnizione di tenuta della pompetta
- 3 Sfera D-18
- 4 Serbatoio acqua pulita
- 5 Guarnizione raccordo a vite
- 6 Serbatoio inferiore acque nere basso
- 6a Serbatoio inferiore acque nere alto
- 7 Guarnizione di tenuta inferiore
- 8 Guarnizione
- 9 Sedile W.C.
- 10 Coperchio sedile
- K1 Pompetta
- K2 Tappo con guarnizione
- K3 Ganci
- K4 Valvola di tenuta

F

- 1 Joint de piston
- 2 Joint de pompe
- 3 Bille D-18
- 4 Réservoir d'eau propre
- 5 Garniture de joint à vis
- 6 Réservoir des eaux-vannes 125
- 6a Réservoir des eaux-vannes 125L
- 7 Joint inférieur
- 8 Joint supérieur
- 9 Siège de toilette
- 10 Couvercle de toilette
- K1 Pompe
- K2 Bouchon avec joint
- K3 Brides de fixation
- K4 Soupape

MADE IN ITALY

IS/ist125 09/95

FIAMMA

VIA S.ROCCO, 56 - 21010 CARDANO AL CAMPO - ITALY- (0 331) 70 91 11 - FAX (0 331) 26 37 77