

FAHRZEUGHEIZUNGEN

J. EBERSPÄCHER
EBERSPÄCHERSTRASSE 24
D-7300 ESSSLINGEN
TEL. (07 11) 3109-1
TELEX 7 256 426
TELEFAX (07 11) 3109-6 26

**Montage der Heizungsschaltuhr
Fitting the heating timer
Montering av tidur för värmare
Montage de la minuterie d'enclenchement**

D

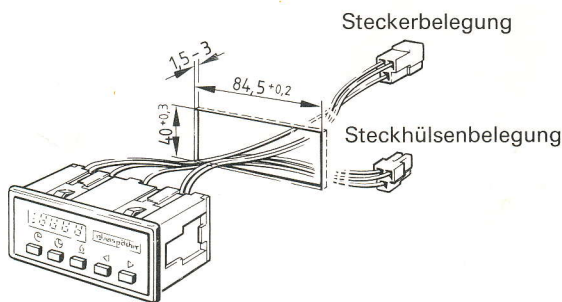
Heizungsschaltuhr – 12 V	Bestell-Nr.	25 1482 89 35 00
Heizungsschaltuhr – 24 V		25 1483 89 07 00
Befestigungsteile (nur erforderlich bei Befestigungsart 2)		25 1482 70 01 00

Montage

1. Wandstärke 1,5 bis 3 mm: ohne Blende

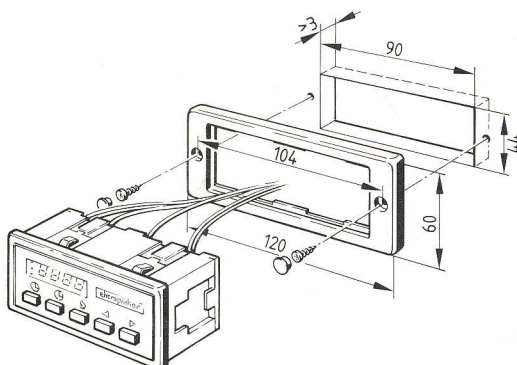
Steckerbelegung	rot	+ 30 (+ Batterie)
	gelb	Einschalt-Plus
	braun	- 31 (- Batterie)

Steckhülsenbelegung	grau	+ 58 (Licht)
	schwarz	+ 15 (Zündung)
	blau	zum Teststecker am Steuergerät, wenn vorhanden, sonst freilassen



2. Wandstärke über 3 mm und wenn Genauigkeit des Ausschnittes wie unter 1. nicht einzuhalten ist: mit Blende

elektrischer Anschluß wie bei 1.



E

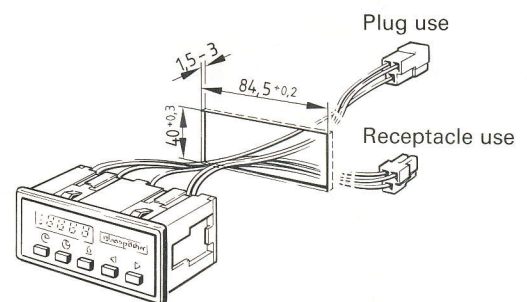
Heating timer – 12 V	Cat. Nos.:	25 1482 89 35 00
Heating timer – 24 V		25 1483 89 07 00
Fasteners (only needed for fastening method 2)		25 1482 70 01 00

Fitting

1. Panel thickness 1.5 to 3 mm: without screen

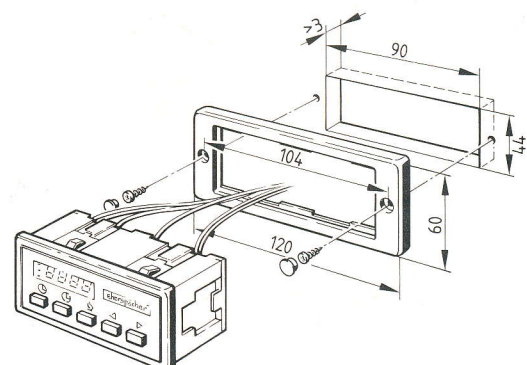
Plug use	Red	+ 30 (+ battery)
	Yellow	Switch-on positive
	Brown	- 31 (- battery)

Receptacle use	Grey	+ 58 (light)
	Black	+ 15 (ignition)
	Blue	for test plug on control unit, if available, otherwise to be left vacant



2. Panel thickness above 3 mm and when it is not necessary to keep to a cutout accuracy as in 1.: with screen

Electrical connection as for 1.



Sv

Tidur för värmare – 12 V
 Tidur för värmare – 24 V
 Fastsättningsdelar
 (nödvändiga endast vid fastsättningsalternativ 2)

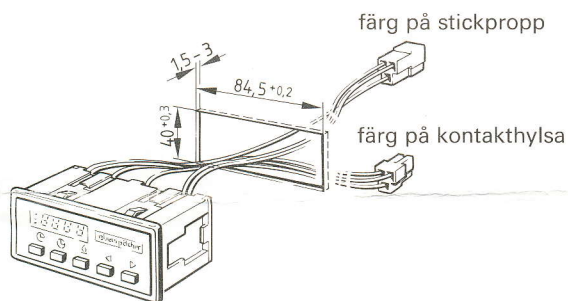
Beställningsnr.
 25 1482 89 35 00
 25 1483 89 07 00
 25 1482 70 01 00

Montering

1. Väggtjocklek 1,5 till 3mm: utan blinding

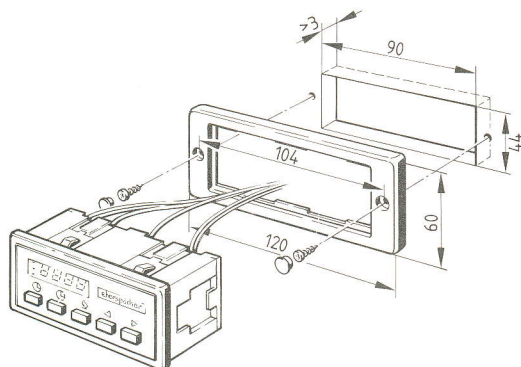
färg på stickpropp		
röd	+ 30 (+ batterie)	
gul	start-plus	
brun	- 31 (- batterie)	

färg på kontakthylsa		
grå	+ 58 (Ljus)	
svart	+ 15 (Tändning)	
blå	om testkontakt på styrenhet förefinnes, annars lämnas den fri	



2. Väggtjocklek över 3 mm och om utsnittet inte kan bli så noggrant som under 1: med blinding

elektrisk anslutning som vid 1.

**F**

Minuterie d'enclenchement – 12 V
 Minuterie d'enclenchement – 24 V
 Pièces de fixation
 (requises par la méthode de montage 2, seulement)

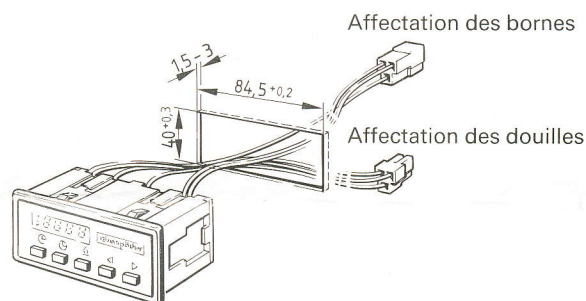
N° de commande
 25 1482 89 35 00
 25 1483 89 07 00
 25 1482 70 01 00

Montage

1. Epaisseur de panneau: de 1,5 à 3 mm, sans cache

Affectation des bornes		
rouge	+ 30 (plus de batterie)	
jaune	plus d'enclenchement	
marron	- 31 (moins de batterie)	

Affectation des douilles		
gris	+ 58 (lumière)	
noir	+ 15 (allumage)	
bleu	vers la borne de test de l'appareil de commande, di présent, sinon laisser libre.	



2. Epaisseur de panneau au-delà de 3 mm, et lorsque la précision de découpe comme sous 1. n'est pas indispensable: avec cache

Raccordements électriques: comme sous 1.

