

Hochdach Sportgerätehalter (Translift)

Joker
Bestell-Nr. 216 006 434 010

Sven Hedin
Bestell-Nr. 217 004 434 010

James Cook
Bestell-Nr. 282 004 434 010

WESTFALIA

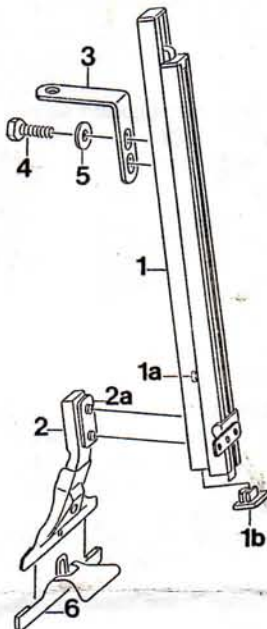


**Präzision
auf Rädern**

2162.753

Ausgabe 8/88

Montageanleitung

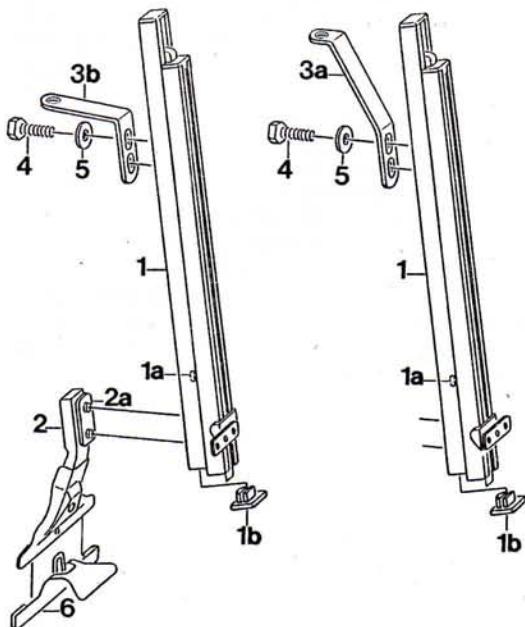


Vormontage Grundträger für Joker

Für die Montage der Grundträger (1) am Joker Hochdach muß der Stützfuß (2) unterhalb der Anschlagsschraube (1a) montiert werden. Dazu die untere Abschlußkappe (1b) abziehen, und den am Stützfuß vormontierten Kulissenstein (2a) von unten in den Grundträger (1) schieben. Die Verschraubung nur soweit anziehen, daß der Stützfuß in der Höhe noch verschoben werden kann.

Die Abschlußkappe (1b) wieder aufstecken. Der zweite Kulissenstein zur Befestigung des Winkels (3) ist im Grundträger (1) vormontiert. Den Winkel (3) mit Sechskantschrauben (4) und Scheiben (5) am Kulissenstein befestigen. Die Verschraubung ebenfalls nur soweit anziehen, daß der Winkel (3) in der Höhe noch verschoben werden kann.

Den Regenrinnenschoner (6) auf den Stützfuß stecken.



Vormontage Grundträger für Sven Hedin

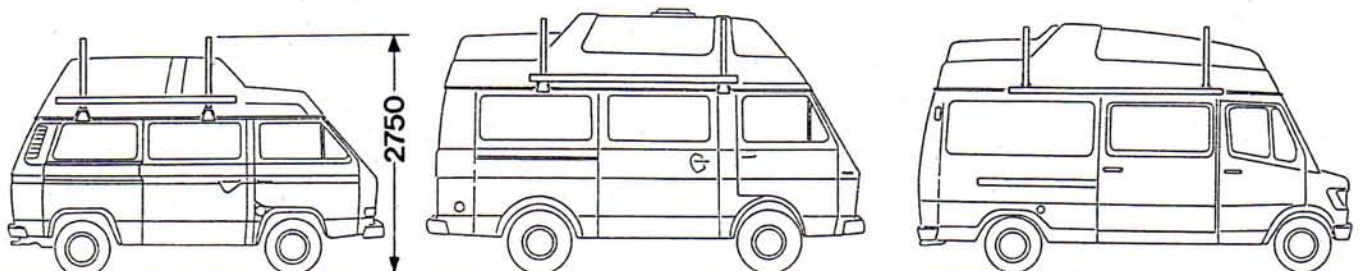
Für die Montage der Grundträger (1) am Sven Hedin Hochdach muß der Stützfuß (2) unterhalb der Anschlagsschraube (1a) montiert werden. Dazu die untere Abschlußkappe (1b) abziehen, und den am Stützfuß (2) vormontierten Kulissenstein (2a) von unten in den Grundträger (1) schieben. Die Verschraubung nur soweit anziehen, daß der Stützfuß in der Höhe noch verschoben werden kann.

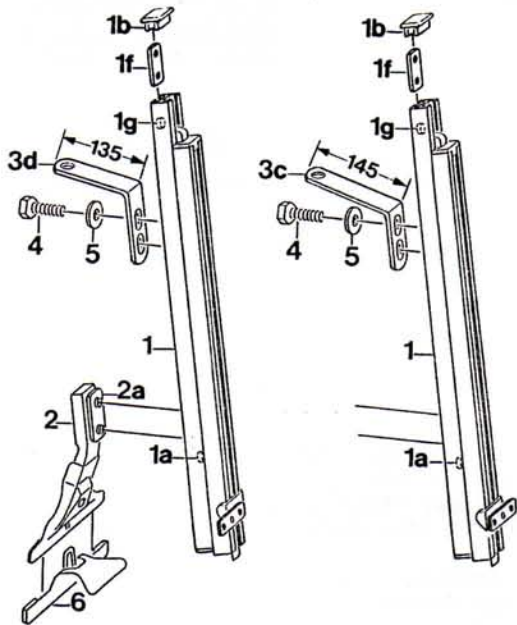
Die Abschlußkappe (1b) wieder aufstecken. Der zweite Kulissenstein zur Befestigung der Winkel vorn (3a) und hinten (3b) ist im Grundträger (1) vormontiert.

Die Winkel vorn (3a) und hinten (3b) mit Sechskantschrauben (4) und Scheiben (5) am Kulissenstein befestigen. Die Verschraubung ebenfalls nur soweit anziehen, daß die Winkel vorn (3a) und hinten (3b) in der Höhe noch verschoben werden können.

Die Regenrinnenschoner (6) auf die Stützfüße stecken.

Bitte beachten Sie die veränderte Gesamthöhe des Jokers.





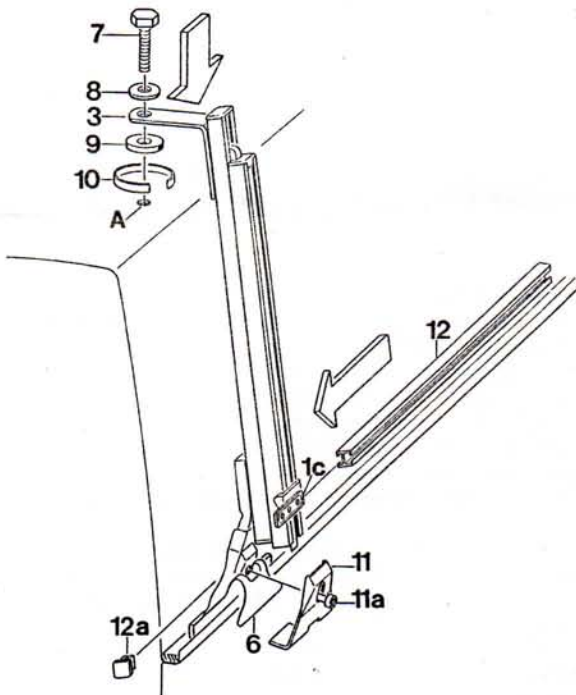
Vormontage Grundträger für James Cook

Für die Montage der Grundträger (1) am James Cook Hochdach muß der Stützfuß (2) oberhalb der Anschlagsschraube (1a) montiert werden. Dazu die obere Abschlußkappe (1b) abziehen und die obere Anschlagsschraube (1g) lösen. Den vormontierten Kulissenstein (1f) aus dem Grundträger nehmen, und den am Stützfuß (2) vormontierten Kulissenstein (2a) von oben in den Grundträger (1) schieben. Die Verschraubung nur soweit anziehen, daß der Stützfuß in der Höhe noch verschoben werden kann.

Den Kulissenstein (1f) wieder einsetzen, die Anschlagsschraube (1g) festziehen, und die Abschlußkappe (1b) aufstecken.

Die Winkel vorn (3c) und hinten (3d) mit Sechskantschrauben (4) und Scheiben (5) am Kulissenstein befestigen. Die Verschraubung ebenfalls nur soweit anziehen, daß die Winkel vorn (3c) und hinten (3d) in der Höhe noch verschoben werden können.

Die Regenrinnenschoner (6) auf die Stützfüße stecken.



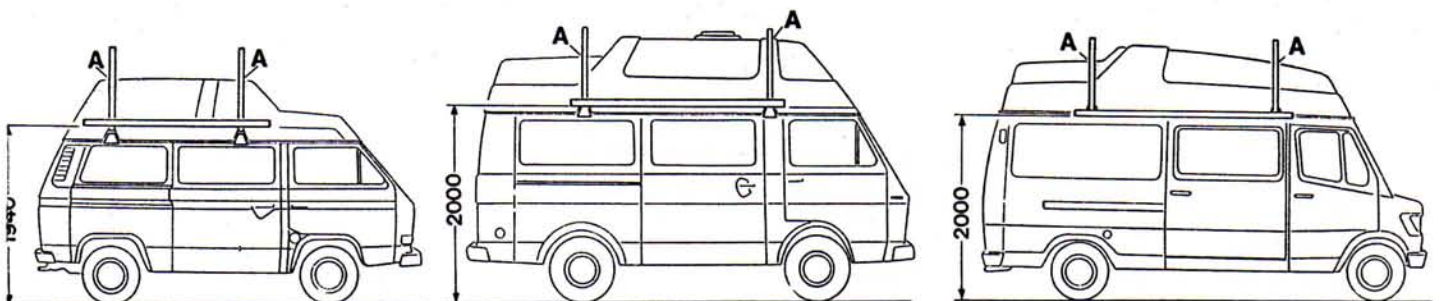
Montage Grundträger für Surfbrettaufsatz

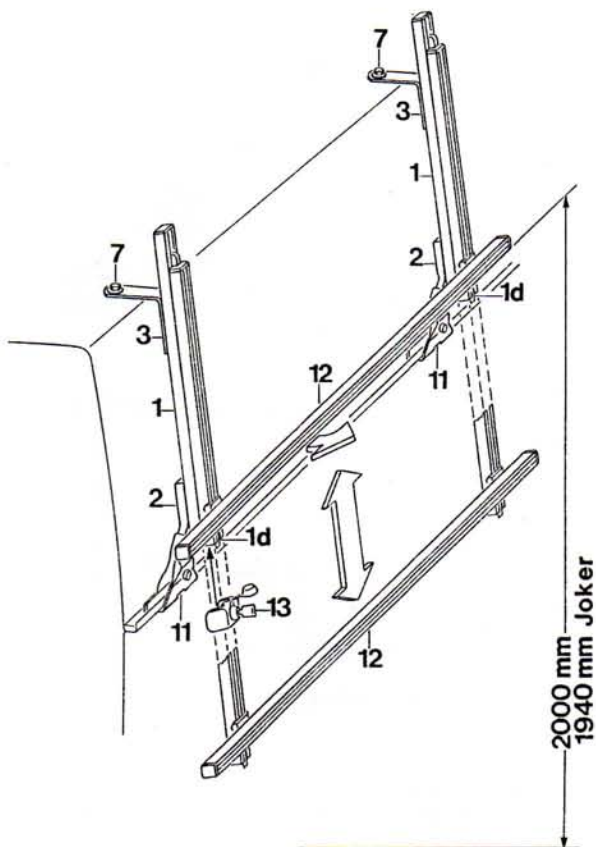
Im Hochdach sind auf jeder Seite zwei Kunststoffschrauben eingeschraubt. Unter den Kunststoffschrauben befinden sich die Befestigungspunkte (A) für die beiden Grundträger.

Die Kunststoffschrauben ausdrehen und -wichtig wenn die Grundträger später ab-, oder umgebaut werden sollen- zusammen mit der Montageanleitung sorgfältig aufbewahren.

Die vormontierten Grundträger in die Regenrinne stellen. Die Winkel (3..) so verschieben, daß sie oberhalb der Befestigungspunkte (A) auf dem Hochdach liegen und mit einer Sechskantschraube (7), einer Scheibe (8), einer Gummischeibe (9) und Dichtband (10) (um das Gewinde der Sechskantschraube gewickelt) befestigt werden können. Die Krallen (11) jeweils unter die Regenrinne halten, den Regenrinnenschoner (6) zur Vermeidung von Lackschäden dabei unter die Krallen (11) drücken und die Innensechskantschraube (11a) in den Stützfuß eindrehen, nicht festziehen.

Nachdem beide Grundträger soweit montiert sind, wird die Verbindungsstange (12) auf die Kulissensteine (1c) geschoben und die Abschlußkappe (12a) wieder aufgesteckt.





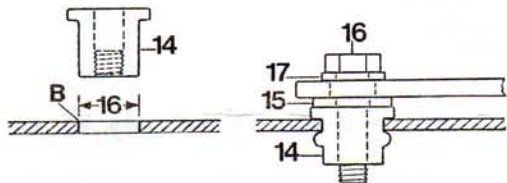
Sportgerätehalter einstellen

Zur Überprüfung der Parallelität der Grundträger den kompletten Sportgerätehalter durch Verkanten und Anheben der Verbindungsstange (12) aus der Arretierung (1d) lösen und nach unten ziehen. Die Stützfüße (2) in der Regenrinne so ausrichten, daß sich der Sportgerätehalter leichtgängig verschieben läßt.

Nachdem diese Einstellung vorgenommen wurde, die Sechskantschrauben (7) und die Krallen (11) festziehen.

Um den Mindestabstand zum Boden einzustellen, die Grundträger (1) mit der Verbindungsstange (12) an den Stützfüßen (2) und den Winkeln (3..) soweit nach oben schieben, daß von der Verbindungsstange (12) bis zum Boden 2 Meter (Joker 1,94 Meter) Abstand eingehalten werden.

Danach alle losen Verschraubungen fest anziehen. Als Transportsicherung unbedingt die abschließbaren Profilkappen (13) - vor Antritt einer Fahrt- an den Grundträgern befestigen. Die abschließbaren Profilkappen (13) dienen gleichzeitig als Diebstahlschutz.

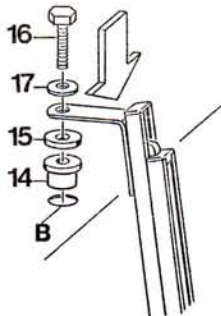


Montage Grundträger für Skiaufsatz

Falls der Sportgerätehalter als Grundträger für den Skiaufsatz benutzt werden soll, muß der vordere Grundträger mit 800 mm Abstand (James Cook 900 mm) zum hinteren Grundträger am Hochdach befestigt werden.

Da an dieser Stelle kein Befestigungspunkt vorgegeben ist, muß eine Blindnietmutter als zusätzlicher Befestigungspunkt im Hochdach montiert werden.

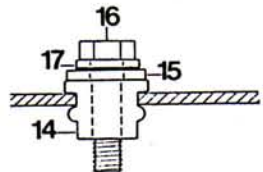
Außerdem wird die 1,5 Meter lange Verbindungsstange (C) (Bestell-Nr. 900 001 539 162) benötigt.



Auf dem Hochdach 800 mm (James Cook 900 mm) vor dem hinteren Befestigungspunkt (A) mit gleichem Seitenabstand den Befestigungspunkt (B) anzeichnen und bohren (Bohrung 16 mm ϕ).

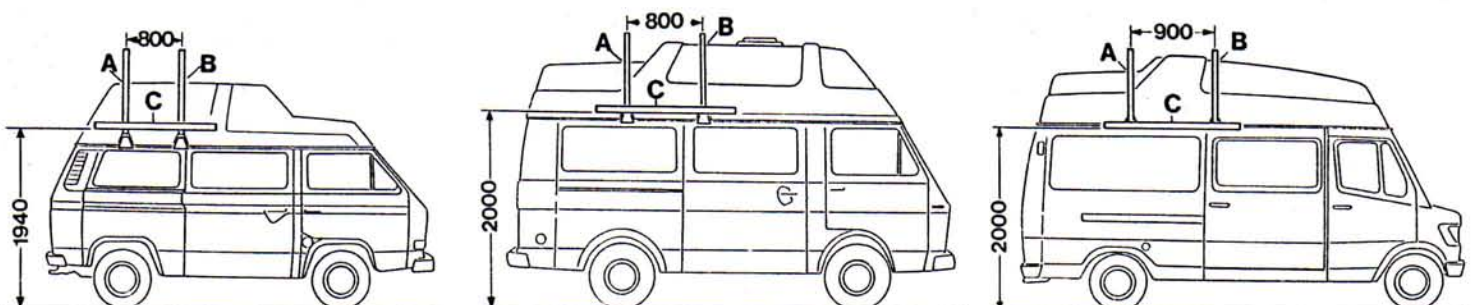
Die Blindnietmutter (14) in die Bohrung drücken, und den vormontierten Winkel mit einer unterlegten Scheibe (15) einer Sechskantschraube (16) und einer Scheibe (17) befestigen.

Die Sechskantschraube (16) fest anziehen. Anziehdrehmoment: 1,5 Nm



Werden die Grundträger abwechselnd zum Transport von Skiern oder für Surfbretter benutzt, muß der vordere Grundträger wieder vom Befestigungspunkt (B) nach (A) umgebaut werden.

Die Sechskantschraube (16) bei Nichtgebrauch der Blindnietmutter (14) wieder eindrehen und - zur Abdichtung- festziehen.



Teile-Liste

Pos.-Nr.	Bezeichnung	Menge
(1)	Grundträger	2
(2)	Stützfüße	2
(3)	Winkel	Joker 2
(3a)	Winkel vorn	Sven Hedin 1
(3b)	Winkel hinten	Sven Hedin 1
(3c)	Winkel vorn	James Cook 1
(3d)	Winkel hinten	James Cook 1
(4)	Sechskantschrauben M6 x 16	4
(5)	Scheiben 6,6 x 14 x 1,5	4
(6)	Regenrinnenschoner	2
(7)	Sechskantschrauben M10 x 25	2
(8)	Scheiben 10,5	2
(9)	Gummischeiben 8 x 25 x 4,5	2
(10)	Dichtband	1
(11)	Krallen	2
(12)	Verbindungsstange 2200 mm	1
(13)	Profilkappen, abschließbar	2
(14)	Blindnietmutter M8	1
(15)	Scheibe 8,5 x 21 x 2	1
(16)	Sechskantschraube M8 x 30	1
(17)	Scheibe 8,4	1
	Innensechskantschlüssel	1

Wartung und Bedienung

Achtung! Die Schraubverbindungen des Sportgerätehalters müssen nach kurzer Zeit (ca. 1 km) und danach in regelmäßigen Abständen kontrolliert und evtl. nachgezogen werden.

Zum Be- oder Entladen des Sportgerätehalters die Arretierung durch Verkanten und Anheben der Verbindungsstange (12) lösen, und den Halter nach unten ziehen.

Zur Montage der verschiedenen Aufsätze die Abschlußkappen (1e) abziehen, und die Aufsätze von oben in die Grundträger schieben und befestigen. Der kurze Abstand der Grundträger (800 mm, -James Cook 900 mm-, Befestigungspunkte (A) und (B) mit Blindnietmutter (14)) ist nur für den Transport von Skiern freigegeben. Für den Transport von Surfbrettern muß immer der lange Abstand (Befestigungspunkte (A) und (A)) benutzt werden.

Bitte beachten Sie die max. Belastbarkeit von 30 kg je Seite für den langen Abstand.

Als Transportsicherung unbedingt die abschließbaren Profilkappen (13) -vor Antritt einer Fahrt- an den Grundträgern befestigen. Die abschließbaren Profilkappen (13) dienen gleichzeitig als Diebstahlschutz.

Die Schlösser regelmäßig mit geeigneten Mitteln pflegen und immer mit der Schutzkappe abdecken.

