



Kupplungskugel mit Halterung (KmH) Anbauanweisung

Typ: 321 110 Ausf. "C"

ABG-Nr. F: 31 81

Westfalia-Bestell-Nr.:

321 131

Votex-Bestell-Nr.

281 092 101 A

Verwendungsbereich: LT 28, LT 31, LT 35, LT 28D, LT 31D, LT 35D, LT 40, LT 45, LT 40 a, Tiefladepritsche, Hochraum-Kastenwagen, Kombi, Hochraum-Kombi/ab Aug. 1977, Kastenwagen, Pritschenwagen. Doppelkabine, Fahrgestell mit Fahrerhaus.

Amtliche Typenbezeichnung nach ABE:

281 CH, 281-363 CH, 291 CH 283 CH, 293 CH, 281 CG, 281-363 CG, 283 CG, 293 CG, 291, 291-512, 293, 294, 295, 293-512, 281-363, 285 CG, 285, 291 CG, 285 CH.

Technische Daten:

Anhängelast: bis 2000 kg
zul. Gesamtgewicht des Kfz. bis 5000 kg
zul. Stützlast am Kuppelpt. bis 75 kg

Die KmH darf nur zum Ziehen von Anhängern mit entsprechender Zugkugelpkupplung verwendet werden. Sofern durch den Anbau der KmH die Abschleppöse entfernt werden muß, dient die KmH als Ersatz hierfür.

ACHTUNG!

Die Daten Anhängelast und zul. Gesamtgewicht des Kfz. dürfen die entsprechenden Angaben im Fahrzeugschein bzw. Fahrzeugbrief nicht unterschreiten.

Hinweis: Isoliermasse bzw. Unterbodenschutz am Kfz. - falls vorhanden - im Bereich der Anlageflächen der KmH entfernen.

Hinweis: Bei allen Pritschenwagen sowie Fahrgestell mit Fahrerhaus ist die Steckdose am vorhandenen Lochbild des Rahmenabschlußträgers zu befestigen.

Bei nachträglichem Einbau der KmH M 208 in Wagen mit durchgehendem Unterfahrschutz M 336 (Zwangskombination in Schweden für Fahrzeuge über 3,5 t zul. Gesamtgewicht) muß das Mittelteil des Unterfahrschutzes ausgeschraubt werden. Die angeschweißten Außenteile des Unterfahrschutzes müssen auf den Innenseiten mit den Endkappen 293 803 759 B und 293 803 760 A abgedeckt werden.

Anbauanweisung

1. Stoßfänger mit den Stoßfängerträgern vom Fahrzeug lösen. (Nur Kastenwagen)
An allen Anlageflächen ist der Unterbodenschutz zu entfernen.
2. Kupplungskugel mit Halterung unter das Fahrzeug halten und bei "a" lose mit dem Querträger verschrauben. (Kastenwagen M 10 x 115 und Pritschenwagen M 10 x 90). Falls erforderlich, ist der Benzintank zu lösen.
3. Kupplungskugel mit Halterung bei "b" (Kastenwagen) mittels Sechskantschrauben M 12 und Scheiben befestigen.
Bei "c" (Pritschenwagen) Distanzplatte "A" zwischen Längsträger und Kupplungskugel mit Halterung gleichzeitig verschrauben.

Allen voor Nederland (nur für Holland)

-2-

Deze montagehandleiding dient; in verband met het aanbrengen van een trekrichting, bij het onderzoek van het voertuig ten behoeve van de aanvulling/wijziging van het kentekenbewijs aan de met het onderzoek belaste ambtenaar van de rijksdienst voor het wegverkeer ter inzage te worden overhandigd.

4. Stoßfänger mittels der 6 beiliegenden Distanzplatten am Kastenwagen wieder befestigen. Benzintank wieder befestigen.

Bei Anbau der KmH an Tiefladepritschenwagen muß das Zsb. Schutzprofil 285803911 entfernt werden.

5. Alle Muttern bzw. Schrauben (wo Muttern nicht angezogen werden können) gleichmäßig fest anziehen.

Anzugsdrehmoment: M 10 = 55 Nm (Festigkeitsklasse 10) = Kupplung an Abschluß-träger

M 10 = 40 Nm (Festigkeitsklasse 8) = Stoßfänger an Kastenwagen

M 12x1,5 = 95 Nm (Festigkeitsklasse 10) = Kupplung am Längs-träger

Es werden Schrauben der Festigkeitsklasse 8.8 und 10.9 verwendet. Die Muttern bestehen aus der Klasse 10.

Die vom Fahrzeughersteller angegebenen serienmäßigen in der ABE genehmigten Befestigungspunkte des Fahrzeuges sind eingehalten.

Hinweis! Sämtliche Befestigungsschrauben der KmH nach ca. 1000 Anhänger-km nachziehen.

Elektrische Anlage gemäß StVZO.

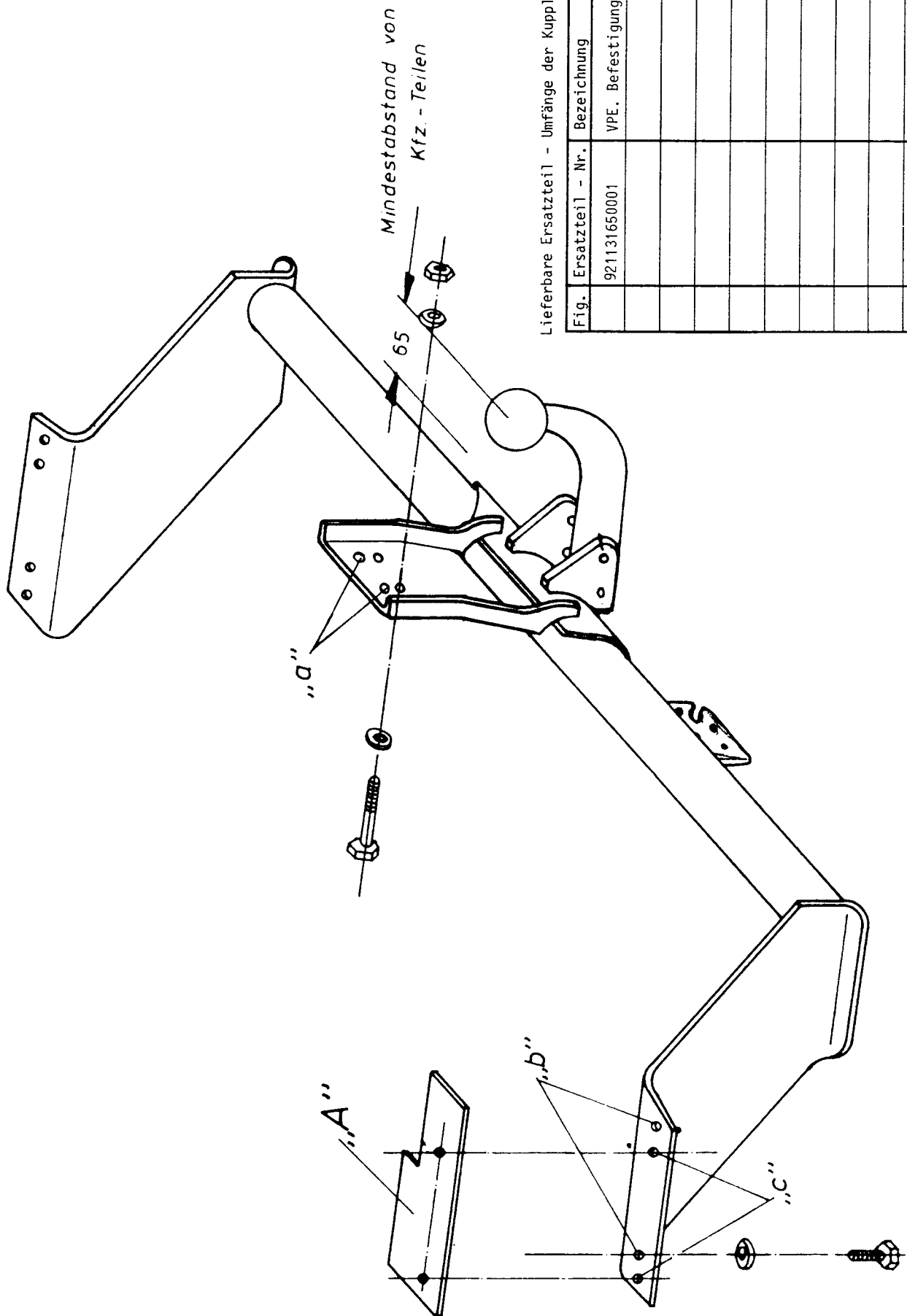
Die Kugel bzw. Kupplung ist sauberzuhalten und zu fetten.

Die Anbaumaße und Freiraummaße nach DIN 74 058 sind gewährleistet.

Insbesondere wird darauf hingewiesen, daß der Fahrzeughalter bei nachträglichem Anbau unter Vorlage des Gutachtens über den vorschriftsmäßigen Zustand des Fahrzeuges eine erneute Betriebserlaubnis für das Fahrzeug bei der Verwaltungsbehörde (Zulassungsstelle) zu beantragen hat.

Diese Anbauanweisung ist den Kfz.-Papieren beizufügen.

Änderung vorbehalten.



Lieferbare Ersatzteil - Umfänge der Kupplung

Fig.	Ersatzteil - Nr.	Bezeichnung
	921131650001	VPE. Befestigungsteile