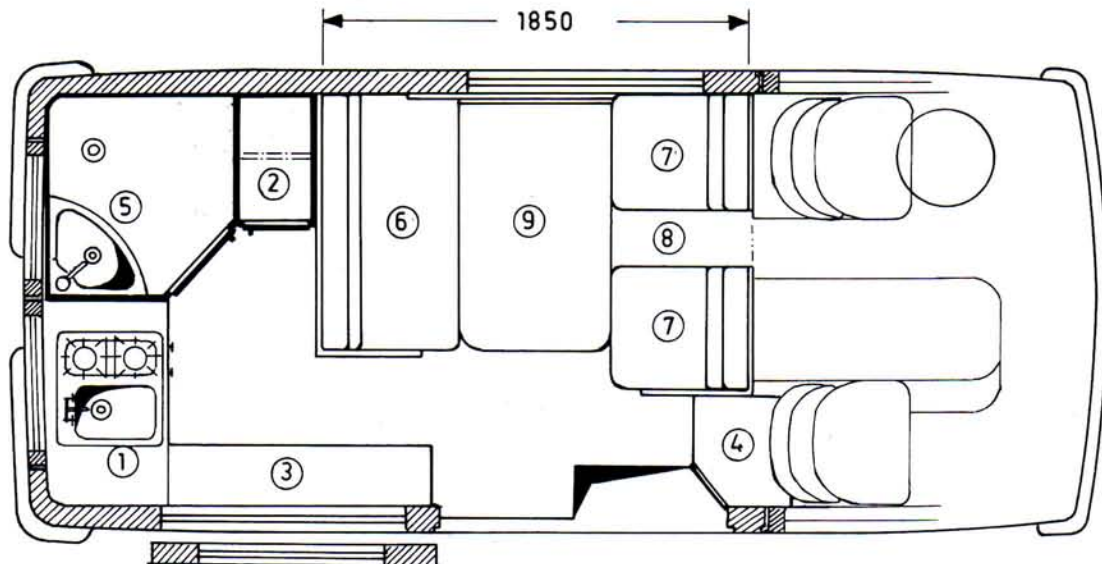




Erforderliches Grundmodell: VW LT 28 oder VW LT 28 D Hochraumkastenwagen



Komplettausstattung Best.-Nr. 217 001 000 001

- Innenverkleidung: Sperrholz beige getönt.
 - Isolierung: 25 mm Sillan.
 - Boden: Bitumenisolierung, Hartfaserplatte und beige-braun melierter Teppichboden.
 - Einstiegstufe: Gummibelag.
 - Fünf doppelverglaste Fenster im Fahrgastraum (ein Fenster aufstellbar).
 - Gardinen für alle Fenster, im Wohnraum Stores.
 - Ein doppelverglaster Dachentlüfter in der Duschzelle und einer über der Kochstelle.
 - Dachstaukasten im Fahrerhaus und über der Küche.
 - Netzanschluß 220 V mit drei 220 V Innensteckdosen, zwei Leuchten 12 V / 220 V umschaltbar, eine 12 V Transistorleuchte in der Duschzelle, Zusatzbatterie und Netzgerät mit automatisch geregelter Ladestrom.
 - Trumatic-Gasheizung E 3300 (3300 kcal) mit Warmluftausströmer in der Dusche, im Sitz- und Küchenbereich.
 - Polster: Polyäther-Schaumstoffeinlagen, Polsterbezug: orange-grün-braun-schwarz gestreift.
 - Gardinen: uni-grün.
 - Möbel: Kunststoffoberfläche helle Eiche.
- 1 Küchenschrank mit zweiflammigem Gaskocher, Gasanlage mit Armatur für 5-kg Gasflasche. Nirosta-Spülbecken, 12 V-Druckwasserpumpe, Mischbatterie, 75-Ltr. Frischwassertank, 45-Ltr. Kühlschrank 12 V oder 220 V oder auf Gas umschaltbar, zwei Schubladen.
 - 2 Kleiderschrank mit Wäschefächern.
 - 3 Wäsche- und Geschirrschrank halbhoch.
 - 4 Stauraumschrank mit Klapp Tisch halbhoch.
 - 5 Duschzelle mit Waschbecken, Gasdurchlauferhitzer, Mischbatterie und Duscharmatur, 70-Ltr. Abwassertank unter dem Fahrzeugboden.
 - 6 Polstersitzbank in Fahrtrichtung mit abgeteiltem Raum zum Abstellen einer Chemikalien-Toilette.
 - 7 Polstersitze entgegen der Fahrtrichtung, Stauraum im rechten Sitzkasten.
 - 8 Zwischenpolster (wird zur Herrichtung des Doppelbettes benötigt)
 - 9 Esstisch nach hinten verschiebbar und abnehmbar.

Änderungen vorbehalten.

Gültig ab 19.1.1976 Ausgabe 1/76



Ausstattung	DM Warenwert	DM incl. MwSt.	Best.-Nr.
<u>Camping-Ausstattung "Como"</u> wie auf der Vorderseite beschrieben	14410,--	15995,10	217 001 000 001
<u>Camping-Ausstattung "Como"</u> wie auf der Vorderseite beschrieben, jedoch Klappbett (1500 x 900 mm) im Fahrerhaus anstatt Dachstaukasten.....	14545,--	16144,95	217 001 000 002
<u>TÜV-Abnahme</u> für beide Ausstattungen erforderlich	38,--	42,18	216 056 099 001
<u>Entkonservierung</u>	48,--	53,28	216 056 099 002
<u>Zusatzausstattungen</u>			
<u>Dachstaukasten</u> über der seitlichen Sitzgruppe (2 Stück sind möglich) nicht mit Klappbett verwendbar	164,--	182,04	217 002 220 001
<u>Klappbett</u> (1800 x 650 mm) über der seitlichen Sitzgruppe, nicht mit Dachstaukasten verwendbar	358,--	397,38	217 002 856 010
<u>Zusatzbett</u> (1770 x 700 mm) im Fahrerhaus über den Sitzen, nur mit Dachstaukasten im Fahrerhaus verwendbar ...	264,--	293,04	217 003 856 010
<u>Kopfkeil</u>	32,--	35,52	282 001 856 005
<u>Gardine</u> im Fahrerhaus, wattiert und gesteppt	173,--	192,03	217 003 889 001
<u>Zwischenvorhang</u>	166,--	184,26	217 001 889 020
<u>Dachentlüfter</u> , doppelverglast	328,--	364,08	217 001 145 001
<u>Feuerlöscher</u>	33,--	36,63	216 011 250 010
<u>Kabeltrommel</u> mit 25 m Kabel und Zwischenkabel 220 V ..	95,--	105,45	216 001 345 020
<u>Propangasflasche</u> 5-kg	52,--	57,72	216 005 246 005
<u>Chemikalien Toilette</u> (mit Chemikalien)	435,--	482,85	217 001 209 010
<u>Wasserkarister</u> 10-Ltr.	12,--	13,32	216 011 250 015
<u>Wassersack</u> 10-Ltr.	18,--	19,98	216 011 250 018

(.....) = Bestelltext

Preise einschließlich Montage.

Unverbindliche Preisempfehlung. Lieferung ab Werk Wiedenbrück. Änderungen vorbehalten.